

LE POMPE

Premessa

Le pompe sono macchine idrauliche operatrici (si definisce operatrice quella macchina che, utilizzando energia ricevuta dall'esterno, produce un lavoro) che, ricevendo energia meccanica da un qualsiasi motore, la trasmettono, nella misura consentita dal rendimento (rapporto fra l'energia che una macchina operatrice trasmette nel fare un lavoro e quella che riceve dall'esterno per fare quel lavoro; a causa delle inevitabili perdite d'energia che avvengono in tutte le macchine, l'energia restituita è sempre inferiore a quella ricevuta ed il rendimento è quindi sempre inferiore ad uno) del gruppo pompa-motore, al liquido che le attraversa.

Le pompe sono solitamente impiegate per sollevare quantitativi d'acqua da un livello inferiore ad uno superiore, facendogli vincere un certo dislivello e conferendo all'acqua una spinta.

Classificazione e campi d'impiego delle pompe

Sono molte le condizioni in cui possono essere utilizzate le pompe. In base al principio di funzionamento si suddividono così:

1. **pompe volumetriche:** spostano quantità di liquido costanti per ogni ciclo di funzionamento. Possono essere alternative, per ciclo la corsa completa di un pistone, o rotative, per ciclo un giro completo dell'elemento propulsore. La caratteristica fondamentale è che la portata erogata non dipende dalla prevalenza, ma solo dal numero di cicli effettuati nell'unità di tempo.
2. **pompe cinetiche:** grazie all'azione di forze centrifughe, il liquido incrementa dapprima la sua energia cinetica che viene immediatamente trasformata in energia di pressione. La portata erogata dipende dalla prevalenza.
3. **pompe speciali:** sono pompe che funzionano secondo principi di funzionamento particolari o che rispondono ad esigenze specifiche.

Le pompe si possono altrimenti classificare in due grandi categorie:

1. **a moto rotatorio:** fra le pompe rotative le più diffuse sono quelle centrifughe; altri tipi sono quelle ad ingranaggi, a capsulismi, a segmenti, ecc;
2. **a moto alternativo:** si riducono sostanzialmente al tipo a stantuffo e vengono poco impiegate od utilizzate per impieghi specifici

La scelta del tipo di pompa da installare è determinata da diversi fattori:

1. **la prevalenza e la portata:** sono indispensabili per la scelta del tipo, delle dimensioni e della potenza assorbita.
2. **il tipo di liquido da pompare:** per alcuni liquidi che richiedono materiali adatti.
3. **il tipo di energia disponibile:** per la scelta del motore.

I due parametri fondamentali che caratterizzano una pompa sono la **prevalenza** e la **portata**.

Prevalenza della pompa

Consideriamo una pompa che sollevi l'acqua dal livello A al livello B.

Per fare questo deve creare il vuoto nel tubo d'aspirazione (1), in modo tale che l'acqua vi salga spinta dalla pressione atmosferica, ed inviarla in pressione nel tubo di mandata (2).

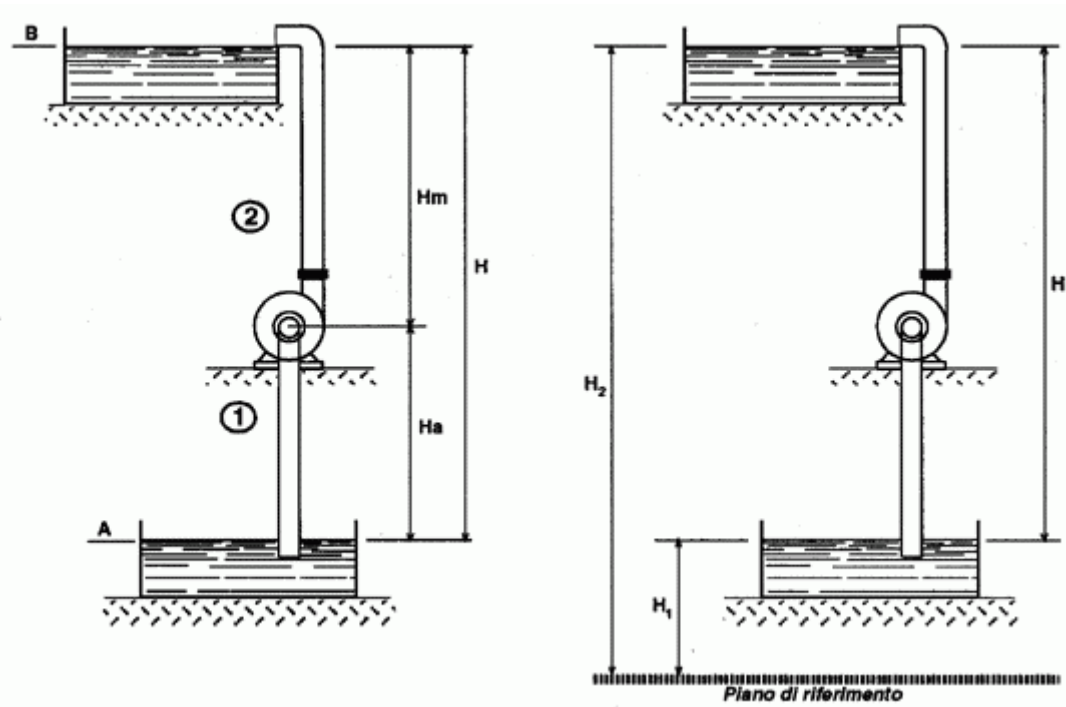


Figura 1 Schema di funzionamento di un impianto di sollevamento d'acqua a mezzo pompa e riferimenti per il calcolo della prevalenza.

(1) tubo di aspirazione; (2) tubo di mandata

Si definisce:

- **altezza geodetica d'aspirazione H_a** la differenza di livello tra il punto A e la pompa;
- **altezza geodetica di mandata H_m** la differenza di livello tra il punto B e la pompa;
- **prevalenza geodetica H** la differenza tra i livelli del liquido alla mandata e all'aspirazione (Figura 1).

La prevalenza geodetica H , comunemente definita **prevalenza**, corrisponde quindi alla somma delle altezze geodetiche d'aspirazione H_a e di mandata H_m .

Con riferimento alla figura 1b, se misuriamo i livelli dei punti A e B rispetto ad un unico piano di riferimento la prevalenza H è data dalla differenza:

$$H = H_2 - H_1$$

vale a dire dalla differenza tra il livello dell'acqua all'aspirazione e quello alla mandata, coincidente con l'altezza H di figura 1a.

Si può determinare la prevalenza di una pompa misurando la differenza in metri esistente fra il livello dell'acqua d'aspirazione e quello di mandata: una pompa che aspira acqua da una vasca appoggiata al terreno, contenente un metro d'acqua e la solleva fino ad un serbatoio a 15 metri dal suolo ha una prevalenza $H = 14$ m.

In realtà nella vasca d'aspirazione ed in quella di mandata l'acqua è caratterizzata, oltre che da altezze diverse, anche diverse pressioni e velocità, per cui la pompa non le ha solo fornito un'energia potenziale sollevandola di un'altezza $H_2 - H_1$, ma le ha anche dato una pressione $P_2 - P_1$ ed una velocità (quindi un'energia cinetica) $v_2 - v_1$ corrispondenti alla differenza fra la pressione e la velocità finali ed iniziali.

Nel passare attraverso le tubazioni e la pompa stessa, l'acqua subisce dei rallentamenti e quindi delle perdite d'energia, definite **perdite di carico**, che si traducono in una minore prevalenza. Per fare un esempio, quando chiudiamo parzialmente il rubinetto della gomma con cui laviamo l'auto, l'acqua esce più lentamente e non arriva più dove arrivava prima: la chiusura del rubinetto ha aumentato le perdite di carico, cioè si è verificata una perdita d'energia a discapito della prevalenza totale.

Portata della pompa

La portata volumetrica della pompa (Q) è il volume d'acqua, misurato in litri o metri cubi, che viene mosso dalla pompa nell'unità di tempo (generalmente secondi o minuti). La portata si misura pertanto in litri al secondo [l/s], litri al minuto [l/min], metri cubi all'ora [m³/h], ecc.

La portata massica (Q_m) è il prodotto della portata volumetrica per la densità del liquido, ossia:

$$Q_m = Q \cdot \rho$$

La portata e la prevalenza sono i due elementi fondamentali che contraddistinguono le pompe.

Potenza della pompa

La pompa, per sollevare una portata d'acqua Q fornendole una prevalenza totale H_t compie un lavoro di sollevamento che richiede una potenza W (misurata in kilowatt), cioè un'energia, fornita attraverso un motore, definita dalla seguente espressione:

$$W = g \cdot Q_m \cdot H_t = g \cdot \rho \cdot Q \cdot H_t = \gamma \cdot Q \cdot H_t$$

dove g = accelerazione di gravità [m/s²]; ρ = densità del liquido [kg/m³]; γ = peso specifico del liquido [N/m³].

La potenza così espressa è la **potenza utile** (W_u), cioè quella strettamente necessaria per sollevare la portata d'acqua Q all'altezza H . A causa delle inevitabili perdite d'energia la potenza utilizzata, cioè quella realmente necessaria per far funzionare la pompa, è maggiore e viene definita **potenza assorbita** (W_{ass}). Il rapporto fra la potenza utile e quella assorbita è definito rendimento.

$$\frac{W_u}{W_{ass}} = \eta$$

Il rendimento (η) è sempre inferiore all'unità perché in qualsiasi macchina operatrice la potenza utile è sempre minore di quella assorbita.

Curve caratteristiche delle pompe centrifughe

Prevalenza e portata seguono leggi di variazione diverse, essendo la prima proporzionale al quadrato della velocità e la seconda direttamente proporzionale alla velocità.

All'aumentare della portata corrisponde una diminuzione della prevalenza, e la reciproca variazione di queste grandezze viene rappresentata in una curva chiamata **curva caratteristica**.

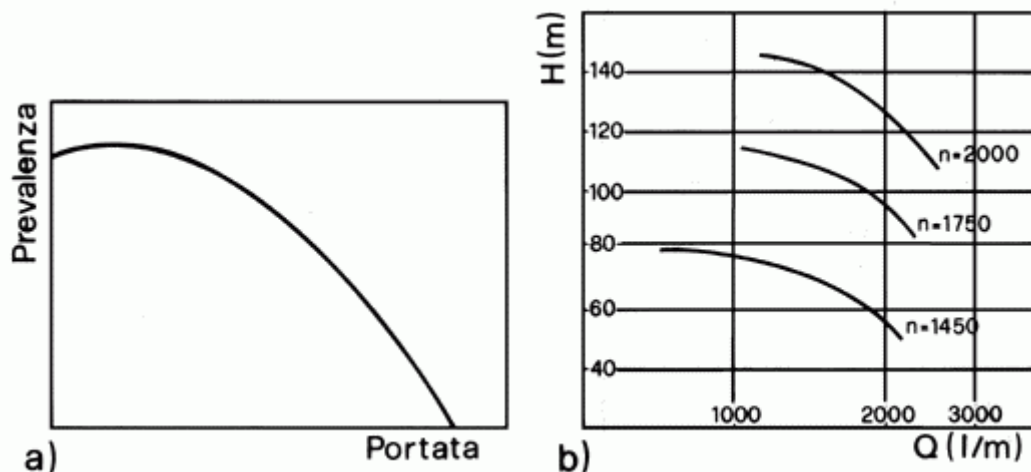


Figura 2 Curva caratteristica delle pompe.

(2a) Curva teorica; (2b) Curva reale di una pompa centrifuga pluristadio per alte pressioni in funzione del numero di giri al minuto (n)

Dalla curva caratteristica, costruita sperimentalmente per ogni tipo di pompa, si può desumere quale sarà la prevalenza fornita dalla pompa per ogni valore di portata erogata (figura 2a). Ne consegue che il valore di prevalenza di una pompa deve sempre essere riferito alla portata erogata.

La curva caratteristica varia poi in funzione del numero di giri del motore, per cui in realtà ogni pompa è caratterizzata da una famiglia di curve caratteristiche, cioè da andamenti portate-prevalenze che variano in funzione del numero di giri (figura 2b).

Tipi di pompe

I tipi di pompe più comunemente impiegate nelle operazioni di protezione civile sono quelle assiali o elico-pompe e quelle centrifughe.

Le **pompe assiali** possono spostare grandi quantità d'acqua, ma con prevalenze modeste e vengono impiegate soprattutto in bonifica, dove è necessario sollevare portate d'acqua ingenti con modesti dislivelli (pompe idrovore). Si tratta d'impianti di grandi dimensioni, quindi fissi, utilizzati normalmente per liberare dalle acque ampie zone che altrimenti non avrebbero scolo. In caso d'esondazioni fluviali le aree allagate possono essere prosciugate facendo confluire le acque fuoriuscite, attraverso canali esistenti o appositamente costruiti, verso queste pompe, adatte ad allontanare grandi quantità d'acqua.

Le **pompe centrifughe** coprono ampi settori d'applicazione per la loro versatilità e per la possibilità di raggiungere forti prevalenze anche con portate elevate.

Nelle operazioni di protezione civile vengono impiegate per lo spegnimento d'incendi, il prosciugamento di locali allagati, l'approvvigionamento idrico in casi d'emergenza.

Le pompe centrifughe

Sono macchine idrauliche operatrici con le quali si ottiene il sollevamento dell'acqua per effetto della forza centrifuga.

Una pompa centrifuga è composta essenzialmente da una parte rotante detta girante e da una parte fissa, o corpo di pompa, entro cui si muove l'acqua convogliata dalla forza centrifuga impressa dalla girante. L'acqua entra nel corpo di pompa attraverso il tubo di aspirazione e viene inviata, attraverso il movimento della girante, nel tubo di mandata.

Il tubo di aspirazione è assiale rispetto alla girante, il tubo di mandata è radiale.

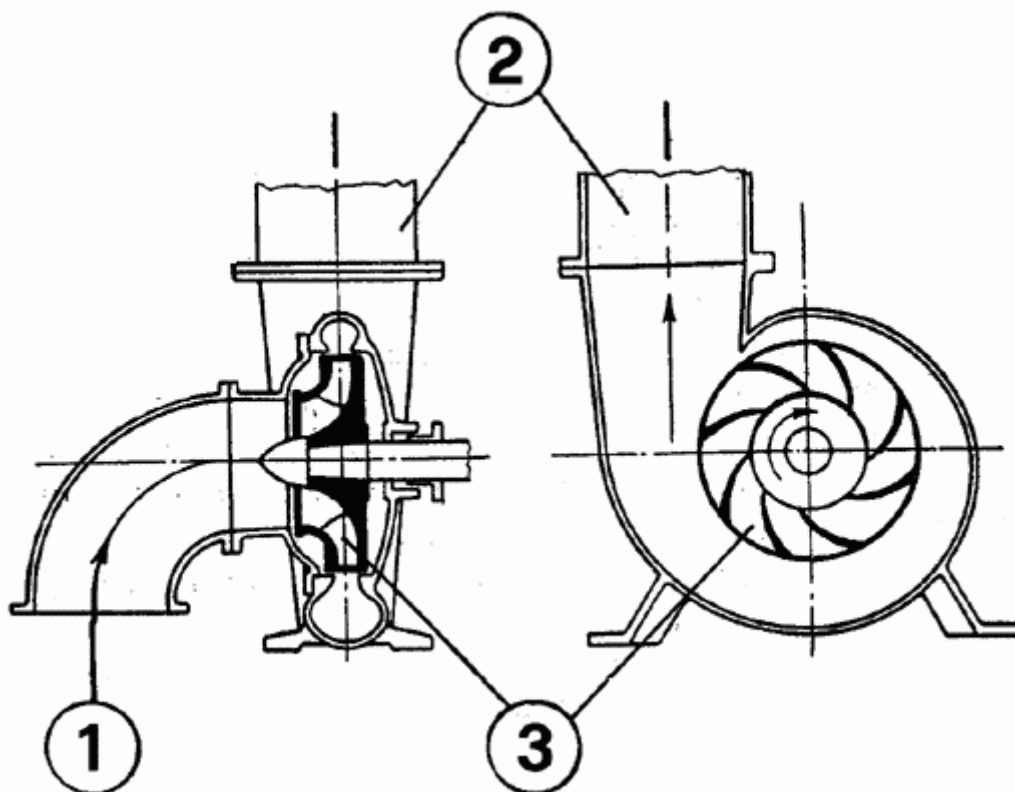


Figura 3 Rappresentazione schematica di una pompa centrifuga.
 (1) Tubo di aspirazione; (2) Tubo di mandata; (3) Girante;

Il movimento della girante determina una depressione nel tubo di aspirazione e l'acqua, spinta dalla pressione atmosferica, risale lungo il tubo e viene proiettata dalla girante sul corpo della pompa dal quale esce attraverso il tubo di mandata (figura 3).

Le pompe centrifughe, a seconda della disposizione dell'albero di trasmissione che muove la girante, si distinguono in orizzontali e verticali.

Le **pompe centrifughe orizzontali** sono accoppiate direttamente al gruppo motore, e a seconda che questo sia ad alimentazione elettrica o a combustione interna (ad es. a benzina), si distinguono in elettropompe o motopompe. Sono pompe molto versatili, di dimensioni e peso contenuti, facilmente spostabili e trasportabili sia su automezzi sia a mano (pompe carrellate o barellate). Si prestano quindi sia per il prosciugamento di locali allagati che per l'uso antincendio. In quest'ultimo caso devono fornire alte pressioni all'acqua pompata, e questo si può ottenere con *pompe a giranti multiple o pluristadio*. L'acqua, all'uscita della prima girante, entra in una seconda e così via fino ad imboccare il tubo di mandata. La prevalenza della pompa è data dalla somma delle prevalenze delle singole giranti. Il numero di giranti è in funzione della pressione che si vuole avere alla mandata. Il limite delle pompe centrifughe orizzontali è la profondità massima d'aspirazione. Poiché è la pressione atmosferica che spinge l'acqua nel tubo d'aspirazione, la profondità massima da cui è possibile aspirare l'acqua è quella corrispondente alla pressione atmosferica, cioè a 10,33 m. In realtà, a causa delle perdite di carico, non è possibile sollevare l'acqua da una profondità superiore a 6-7 m dall'asse della pompa.

Le **pompe centrifughe verticali** ovviano a questo inconveniente in quanto tutto il gruppo pompa può essere calato nella vasca o pozzo da cui estrarre l'acqua, riducendo a zero l'altezza d'aspirazione. Il gruppo motore rimane in superficie, accoppiato attraverso un albero di trasmissione oppure, come avviene più comunemente oggi con le pompe sommergibili o sommerse, realizzando in un unico

corpo gruppo pompa e gruppo motore, necessariamente di tipo elettrico e perfettamente impermeabile all'acqua (figura 4).

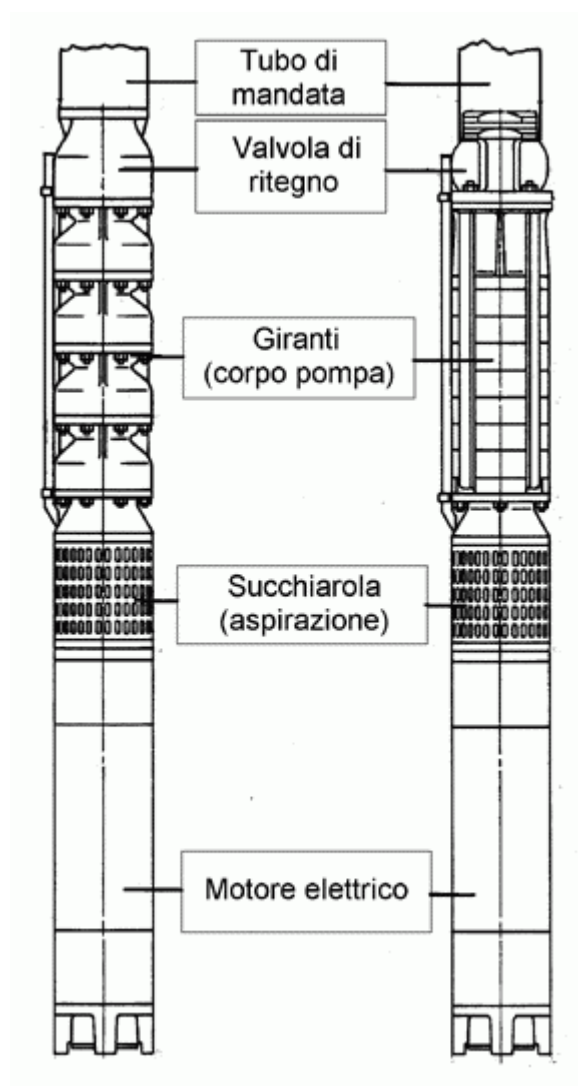


Figura 4 Elettropompe sommergibili a giranti multiple (pluristadio).

Le pompe sommergibili possono così essere calate sotto il livello dell'acqua, utilizzando il tubo stesso di mandata dell'acqua, ed evitare i problemi dell'altezza d'aspirazione. Questo tipo di pompa si presta per il prosciugamento di locali con livelli d'acqua profondi o con acque torbide, oppure per l'approvvigionamento idrico d'emergenza da pozzi. Essendo collocate molto spesso sotto il piano campagna devono fornire notevoli prevalenze, quindi adottare giranti multiple. Un altro inconveniente, nel caso d'impiego in emergenza, è costituito dal motore elettrico che può richiedere, in assenza d'alimentazione elettrica, l'impiego di un gruppo elettrogeno.